



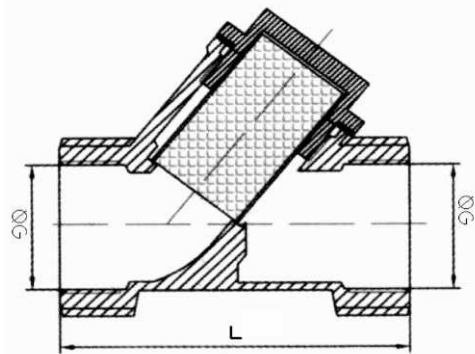
## ÜRÜN ÖZELLİKLERİ :

- \* ISO 9001 Kalite Sistem Sertifikası.
- \* 1/2"-3" 'e kadar PN 16 çalışma basıncı

## HAMMADDE / MALZEME :

**Gövde** MS 58 Piriç (CuZn39Pb2)  
**Kapak** MS 58 Piriç (CuZn39Pb2)  
**Filtre** Paslanmaz Çelik

## TEKNİK ÇİZİM



|                | 1/2" | 3/4" | 1" | 1 1/4" | 1 1/2" | 2"  | 2 1/2" | 3"  |  |
|----------------|------|------|----|--------|--------|-----|--------|-----|--|
| <b>DN</b>      | 15   | 20   | 25 | 32     | 40     | 50  | 65     | 80  |  |
| <b>L (mm)</b>  | 53   | 63   | 71 | 92     | 104    | 113 | 139    | 155 |  |
| <b>Od (mm)</b> | 14   | 19   | 24 | 30     | 38     | 47  | 63     | 80  |  |
| <b>OG (mm)</b> | 1/2" | 3/4" | 1" | 1 1/4" | 1 1/2" | 2"  | 2 1/2" | 3"  |  |

